



**BUREAU DE COMMUNAUTÉ
SÉANCE DU 3 mars 2026 À 18H00**

**Au siège de Grand Lac, Communauté d'agglomération
1500 boulevard Lepic 73 100 AIX-LES-BAINS**

1	AIX-LES-BAINS	T	BERETTI Renaud	Départ après la délibération n°28
2	AIX-LES-BAINS	T	FRUGIER Michel	
3	AIX-LES-BAINS	T	GUIGUE Thibaut	
4	BOURDEAU	T	DRIVET Jean-Marc	
5	BRISON-SAINT-INNOCENT	T	CROZE Jean-Claude	
6	CHINDRIEUX	T	BARBIER Marie-Claire	Pouvoir de Manuel ARRAGAIN
7	DRUMETTAZ-CLARAFOND	T	BEAUX-SPEYSER Danièle	
8	DRUMETTAZ-CLARAFOND	T	JACQUIER Nicolas	
9	ENTRELACS	T	BRAISSAND Jean-François	
10	LA BIOLLE	T	NOVELLI Julie	
11	LA CHAPELLE-DU-MONT-DU-CHAT	T	MORIN Bruno	
12	LE BOURGET-DU-LAC	T	MERCAT Nicolas	
13	LE BOURGET-DU-LAC	T	SIMONIAN Edouard	
14	LE MONTCEL	T	HUYNH Antoine	Arrivé après la délibération n°31 - Pouvoir de Louis ALLARD
15	MERY	T	FONTAINE Nathalie	
16	MOTZ	T	CLERC Daniel	
17	MOUXY	T	PERSON Armelle	
18	ONTEX	T	CARRIER Christiane	
19	PUGNY-CHATENOD	T	CROUZEVALLE Bruno	Arrivé après la délibération n°26
20	SAINT-OFFENGE	T	GELLOZ Bernard	
21	SAINT-PIERRE-DE-CURTILLE	T	DILLENSCHNEIDER Gérard	
22	SERRIERES-EN-CHAUTAGNE	T	TOUGNE-PICAZO Brigitte	
23	TRESSERVE	T	LOISEAU Jean-Claude	Pouvoir de Olivier ROGNARD
24	TREVIGNIN	T	CHAPUIS Nicolas	
25	VIVIERS-DU-LAC	T	AGUETTAZ Robert	
26	VOGLANS	T	MERCIER Yves	

22 communes présentes

Absents excusés :

GRESY-SUR-AIX

MAITRE Florian



L'assemblée s'est réunie sur convocation du 24 février 2026, transmise dans les conditions prévues par les articles L. 2121-10 et L. 2122-8 du code général des collectivités territoriales, à laquelle était joint un dossier de travail comprenant l'ordre du jour, la note de synthèse et 16 projets de délibérations.

Le quorum est atteint en début de séance : la séance est ouverte avec 24 présents et 2 procurations.

Julie NOVELLI est désignée secrétaire de séance.

La présente délibération peut faire l'objet d'un recours gracieux auprès de Grand Lac ou d'un recours contentieux devant le tribunal administratif de Grenoble (2 Place de Verdun, BP1135, 38022 Grenoble Cedex), dans le délai de deux mois à compter de sa publication (acte réglementaire) ou de sa notification (acte individuel). Le tribunal administratif de Grenoble peut être saisi par la voie de l'application "Télérecours citoyens" sur le site www.telerecours.fr.



DÉLIBÉRATION

N° : 36 Année : 2026

Exécutoire le : 12 MARS 2026

Publiée / Notifiée le : 12 MARS 2026

Visée le : 05 MARS 2026

MARCHES PUBLICS

Achat de 2 bus électriques à l'UGAP (Devis n°40817875)

Monsieur le Président rappelle que dans le cadre de sa compétence en matière de mobilité et de transport public, Grand Lac poursuit une politique active de transition écologique et de réduction des émissions de gaz à effet de serre sur son territoire.

Le renouvellement progressif de la flotte de transport collectif constitue un levier majeur pour améliorer la performance environnementale du réseau et répondre aux objectifs fixés par les orientations nationales en faveur des mobilités propres.

A ce titre, est proposée l'acquisition de deux bus électriques destinés à renouveler le parc de véhicules du réseau de transport communautaire. Cette démarche s'inscrit dans une démarche globale de modernisation du service public de transport et d'amélioration de la qualité de l'air.

Monsieur le Président rappelle qu'il a été demandé à l'UGAP de lancer une consultation pour l'acquisition de 2 bus électriques, nécessaires au renouvellement des bus du réseau Ondéa. Il est rappelé que l'UGAP est une centrale d'achat généraliste dédiée à l'achat public.

Le montant final de l'offre s'élève à 1 049 301.86 € HT.

Il est proposé d'accepter cette offre (attribution à l'entreprise IVECO) pour un montant total de 1 049 301.86 € HT.

L'acquisition de bus électriques est éligible au dispositif des Certificats d'Economie d'Énergie (CEE), qui permet de valoriser les économies d'énergie générées par ce type d'investissement. La mobilisation des CEE contribue à réduire le coût global pour la collectivité et à optimiser son plan de financement.

La prime CEE totale représente 223 788,00 € pour l'achat de deux bus électriques (soit 111 894,00 €/bus).

Par ailleurs, l'arrêté préfectoral n° 2026-0013, au titre du Fonds d'accélération de la transition écologique dans les territoires, mesure PCAET, modifie l'article 1 de l'arrêté préfectoral n° 2025-1189 et attribue à Grand Lac une subvention de 124 000 € pour l'acquisition de deux bus électriques pour le réseau de transport en commun de l'agglomération.

Les crédits sont inscrits au budget Transport 2026 opération Parc de Véhicule.

Le Bureau de Communauté, après en avoir délibéré :

- APPROUVE le présent rapport,
- APPROUVE l'attribution du marché ci-dessus présenté à l'entreprise indiquée,
- AUTORISE Monsieur le Président à signer le devis présenté et tous les actes nécessaires à son exécution.

Aix-les-Bains, le 3 mars 2026

Le Président,
Renaud BERETTI

La secrétaire de séance,
Julie NOVELLI

- Délégués en exercice : 33
- Présents : 25
- Présents et représentés : 28
- Votants : 28
- Pour : 28
- Contre : 0
- Abstentions : 0
- Blancs : 0



Accusé de réception préfecture

Objet de l'acte : Délibération 36 : Achat de 2 bus électriques à l'UGAP (Devis n.40817875)

Date de transmission de l'acte : 05/03/2026

Date de réception de l'accusé de réception : 05/03/2026

Numéro de l'acte : d5797 (voir l'acte associé)

Identifiant unique de l'acte : 073-200068674-20260303-d5797-DE

Date de décision : 03/03/2026

Acte transmis par : ESTELLE COSTA DE BEAUREGARD ID

Nature de l'acte : Délibération

Matière de l'acte : 1. Commande Publique
1.1. Marchés publics
1.1.2. Dossier du marché (travaux, fournitures, services)



Direction Territoriale de Grenoble
 Europôle "Le Grenat" BP 1532
 3 Avenue Doyen Louis Weil
 38025 GRENOBLE cédex 1

Devis n° 40817875 du 04 février 2026	
Edité le 06 février 2026	
Validité du 04 février 2026 au 18 février 2026	
Vos références GX 337 E du 4 février 2026	Page 1 sur 12
Code client UGAP : 73008062	

Suivi commercial
Fabienne FABRE Tel : ██████████ Courriel : ██████████
Nadine REPELLIN Courriel : ██████████

COM AGGLO DU LAC DU BOURGET
 GRAND LAC
 1500 BOULEVARD LEPIC
 73100 AIX LES BAINS

Madame, Monsieur,
 Nous vous prions de bien vouloir trouver ci-joint le devis relatif à votre demande enregistrée le 04.02.2026.
 Bien entendu, nous restons à votre disposition pour vous apporter toutes les précisions complémentaires.
 Nous espérons que ces informations vous seront utiles et permettront l'aboutissement de vos projets dans les meilleures conditions.
 Nous vous prions d'agréer, Madame, Monsieur, l'expression de nos sentiments dévoués.

Info : à compter de ce jour, l'Ugap a choisi d'afficher les prix bruts unitaires avec 2, 3 ou 4 décimales si nécessaire.

Attention, le montant total de cet article peut varier selon le délai de livraison :

Si la livraison a lieu avant la date de fin de validité de l'eco-contribution en vigueur à la date du devis alors le prix total de l'ARC ne variera pas
 Si la livraison de l'article commandé a lieu après la date de fin de validité de l'eco-contribution en vigueur à la date du devis alors le prix total de l'ARC de votre commande variera (annulation de l'ancienne écocontribution et application du nouveau montant de l'écocontribution)

Commentaires

L'utilisateur doit prendre connaissance des Conditions générales de vente (CGV) disponibles sur le site Ugap.fr. L'acceptation du présent devis vaut acceptation des CGV pleinement et sans réserve.

L'acquisition de certains véhicules électriques / de prestations de rétrofit est de nature à donner droit à l'attribution de CEE au profit de votre entité publique. Vous avez la possibilité de céder ledit droit à un tiers « obligé » (c'est-à-dire à un fournisseur d'énergie) ou à un délégataire et de bénéficier d'une prime CEE versée par ce dernier. Pour en bénéficier, il convient de conclure avec le tiers « obligé » et préalablement à la signature du présent devis, un accord de cession des droits CEE (aucune rétroactivité possible). Le montant de la prime CEE est déterminé dans ledit accord et ne peut être déduit du présent devis ni de la facture car l'UGAP ne peut être pas partie à cet accord.

Devise EUR

Poste	Référence Descriptif	Qté	Prix Brut Unitaire HT	Montant HT Eco contribution	Montant Brut HT	Remise en %	Montant Net HT	Taux TVA
-------	-------------------------	-----	--------------------------	--------------------------------	--------------------	----------------	-------------------	-------------



Devis n° 40817875
du 04 février 2026

Edité le 06 février 2026

Validité du 04 février 2026 au 18 février 2026

Vos références GX 337 E
du 4 février 2026

Page 2 sur 12

Code client UGAP : 73008062

Poste	Référence Descriptif	Qté	Prix Brut Unitaire HT	Montant HT Eco contribution	Montant Brut HT	Remise en %	Montant Net HT	Taux TVA
10	7 332 126	2	295 598,63	0	591 197,26		591 197,26	20,00
	<p>P1-IVECO GX 337 E sans ensemble batterie - GSR C P1 -Ref Constr : N-01/12/2025-TB1-L05P1C00P0005 -Ref Four : BASE GX 337 E - GSR C</p> <p>Minorations FDV</p> <p>P1-Suppression détection et extinction incendie moteur</p> <p>P1-Installation pneumatiques fourniture client</p> <p>P1-Suppression des feux directionnels permettant d'éclairer l'intérieur du virage</p> <p>Minorations sur DEVIS 5%</p> <ul style="list-style-type: none">- "Fourniture et pose d'un ensemble de girouettes HANOVER à leds blanches comprenant :- 1 girouette frontale 192x19- 1 girouette latérale 128x15- 1 girouette arrière 32x17- Pupitre de commande EG3 Ethernet- Ensemble de câbles et faisceaux" <p>Référence 3421087</p> <ul style="list-style-type: none">- Prédiposition pour installation d'un porte bouteille chaud/froid avec une alimentation électrique 24 volts (position à définir) <p>Référence 3421171</p> <ul style="list-style-type: none">- Suppression pare brise athermique- Pince support A5 sur platine gauche conducteur- Suppression boîte à pharmacie- Suppression autoradio conducteur <p>DE SERIE :</p> <p>P1-Pare soleil frontal manuel pour pare brise</p> <p>P1-Pare soleil latéral manuel pour pare brise</p> <p>P1-Store conducteur avec ouverture sur pantographe 2/3</p> <p>P1-Store de 1,48m soit environ 60% de la surface horizontale couverte du pare brise</p> <p>P1-Store latéral conducteur avec ouverture sur pantographe</p> <p>P1-Signal sonore sur marche arrière</p> <p>P1-Sécurité mise en marche moteur portillon ouvert</p> <p>P1-Avertisseur sonore à l'ouverture et fermeture des portes (conforme à la réglementation R107)</p> <p>P1-Marteaux brise glace avec cable de retenue</p> <p>P1-Sièges KIEL IDEO AV</p> <p>P1-Tapis d'emmarchement jaune anti-dérapant porte 1</p> <p>P1-Velours sur siège</p> <p>P1-Velours totem</p> <p>P1-Rampe d'accès PMR rabattable à commande manuelle en porte 2</p> <p>P1-De série. Sièges cantilever monoplace sur la plateforme</p> <p>P1-Places arrières accessibles avec au maximum une marche</p> <p>P1-Ouverture des voussoirs par système de fixation de type par carré</p> <p>P1-Fourniture d'un système permettant le chargement des mises à jours des affichages pour les voyageurs (données de parcours) via une clef usb ou équivalent : à confirmer en fonction du fournisseur de girouettes retenu.</p> <p>P1-Deux portes drapeaux en hauteur et au niveau de la partie avant du véhicule (un de chaque côté)</p> <p>P1-Porte avant avec double vitrage</p> <p>P1-Chaudière électrique</p> <p>P1-Climatisation 100% électrique EBERSPACHER intégrale,conducteur et passagers.</p> <p>P1-Bavettes anti-projections pour les roues de l'essieu avant</p> <p>P1-Bavettes anti-projections pour les roues de l'essieu arrière</p> <p>P1-Avertisseur de collision lors d'une marche arrière (sonore et visuel) - GSR</p> <p>P1-Système de détection d'angle mort côté droit visant à protéger les piétons et les cyclistes - GSR</p> <p>P1-Sécurité homme mort sur portillon conducteur</p> <p>P1-Système permettant de canaliser la circulation de l'eau arrivant sur le toit soit vers l'avant soit vers l'arrière du véhicule</p> <p>P1-Option antigraffiti de série sur les sièges KIEL IDEO</p> <p>Garantie : 24 mois Intervention sur site avec GTI (Garantie de temps d'intervention en heures ou en jours)</p> <p>Délai prévisionnel de livraison : 84 semaine(s)</p>							



Devis n° 40817875
du 04 février 2026

Edité le 06 février 2026

Validité du 04 février 2026 au 18 février 2026

Vos références GX 337 E
du 4 février 2026

Page 3 sur 12

Code client UGAP : 73008062

Poste	Référence Descriptif	Qté	Prix Brut Unitaire HT	Montant HT Eco contribution	Montant Brut HT	Remise en %	Montant Net HT	Taux TVA
20	3 421 079 P1-Ensemble batterie 4 packs FPT NMC Capacité totale 276 kW h -Ref Constr : O-P01C01X002-TF1-L05P1C00P0002 -Ref Four : PACK BATTERIE GX 337 E Garantie : 60 mois Intervention sur site avec GTI (Garantie de temps d'intervention en heures ou en jours) Délai prévisionnel de livraison : 84 semaine(s)	2	86 081,87	0	172 163,74		172 163,74	20,00
30	3 421 147 P1-Gong piéton au poste de conduite -Ref Constr : O-P01C01OA0082-TO1-L05P1C02P0007 -Ref Four : L5P1C1-GONG Garantie : 24 mois Intervention sur site avec GTI (Garantie de temps d'intervention en heures ou en jours) Délai prévisionnel de livraison : 84 semaine(s)	2	173,07	0	346,14		346,14	20,00
40	3 421 149 P1-Support feuille de route A4 dans le poste de conduite -Ref Constr : O-P01C01OA0085-TO1-L05P1C02P0009 -Ref Four : L5P1C1-PORTE DOC A4 Garantie : 24 mois Intervention sur site avec GTI (Garantie de temps d'intervention en heures ou en jours) Délai prévisionnel de livraison : 84 semaine(s)	2	430,09	0	860,18		860,18	20,00
50	3 421 150 P1-Pare soleil frontal électrique pour pare brise -Ref Constr : N-P01C01OB0087-TO1-L05P1C02P0011 -Ref Four : L5P1C1-PARE SOLEIL FR ELEC Garantie : 24 mois Intervention sur site avec GTI (Garantie de temps d'intervention en heures ou en jours) Délai prévisionnel de livraison : 84 semaine(s)	2	263,48	0	526,96		526,96	20,00
60	3 421 170 P1-1 bloc de 2 prises usb tole gauche conducteur -Ref Constr : F-P01C01OB0125-TO1-L05P1C02P0017 -Ref Four : L5P1C1- USB COND Garantie : 24 mois Intervention sur site avec GTI (Garantie de temps d'intervention en heures ou en jours) Délai prévisionnel de livraison : 84 semaine(s)	2	167,91	0	335,82		335,82	20,00
70	3 421 171 P1-Proche du conducteur ou de l'accès avant, un petit compa timent refroidi de capacité de stockage d'une bouteille de ,5 litre -Ref Constr : N-P01C01OB0126-TO1-L05P1C02P0018 -Ref Four : L5P1C1- COMPARTIEMENT BOUTEILLE Garantie : 24 mois Intervention sur site avec GTI (Garantie de temps d'intervention en heures ou en jours) Délai prévisionnel de livraison : 84 semaine(s)	2	180,82	0	361,64		361,64	20,00
80	3 421 152 P1-Fourniture et pose d'un extincteur DESAUTEL 6 kg -Ref Constr : O-P01C01OA0090-TO1-L05P1C03P0005 -Ref Four : L5P1C1-EXTINCTEUR Garantie : 24 mois Intervention sur site avec GTI (Garantie de temps d'intervention en heures ou en jours) Délai prévisionnel de livraison : 84 semaine(s)	2	103,33	0	206,66		206,66	20,00



Devis n° 40817875
du 04 février 2026

Edité le 06 février 2026

Validité du 04 février 2026 au 18 février 2026

Vos références GX 337 E
du 4 février 2026

Page 4 sur 12

Code client UGAP : 73008062

Poste	Référence Descriptif	Qté	Prix Brut Unitaire HT	Montant HT Eco contribution	Montant Brut HT	Remise en %	Montant Net HT	Taux TVA
90	3 421 128 P1-Rampe électrique coulissante encastrée en porte 2 -Ref Constr : O-P01C01OA0059-TO1-L05P1C04P0012 -Ref Four : L5P1C1-RAMPE ELEC Garantie : 24 mois Délai prévisionnel de livraison : 84 semaine(s)	2	1 420,73	0	2 841,46		2 841,46	20,00
	Intervention sur site avec GTI (Garantie de temps d'intervention en heures ou en jours)							
100	3 421 132 P1-Cadre publicitaire intérieur 1000x350 -Ref Constr : O-P01C01OA0063-TO1-L05P1C04P0015 -Ref Four : L5P1C1-CADRE 1000X350 Garantie : 24 mois Délai prévisionnel de livraison : 84 semaine(s)	4	51,66	0	206,64		206,64	20,00
	Intervention sur site avec GTI (Garantie de temps d'intervention en heures ou en jours)							
110	3 421 226 P1-Eclairage intérieur à leds continu RGB -Ref Constr : L-P01C01OL0592-TO1-L05P1C04P0030 -Ref Four : L5P1C1-OPTION IVECO-RGB Garantie : 24 mois Délai prévisionnel de livraison : 84 semaine(s)	2	1 052,63	0	2 105,26		2 105,26	20,00
	Intervention sur site avec GTI (Garantie de temps d'intervention en heures ou en jours)							
120	3 421 087 P1-GIROUETTE AV MONOCHROMES ET COULEUR comprend le matériel HANOVER suivant : -1 Gir. Frontale 160X17 -1 Pupitre SAEIV 1 Antenne -1 Micro -1 HP -1 License TTS -Ref Constr : O-P01C01OA0007-TO1-L05P1C05P0002 -Ref Four : L5P1C1-GIROUETTES AV MONO + COULEUR Garantie : 24 mois Délai prévisionnel de livraison : 84 semaine(s)	2	6 749,47	0	13 498,94		13 498,94	20,00
	Intervention sur site avec GTI (Garantie de temps d'intervention en heures ou en jours)							
130	3 421 184 P1-Horloge digitale SESALY avec arrêt demandé intégré -Ref Constr : N-P01C01OB0139-TO1-L05P1C05P0006 -Ref Four : L5P1C1-HORLOGE DIGITALE Garantie : 24 mois Délai prévisionnel de livraison : 84 semaine(s)	2	175,65	0	351,30		351,30	20,00
	Intervention sur site avec GTI (Garantie de temps d'intervention en heures ou en jours)							
140	3 421 115 P1-Fourniture et pose d'une décoration simple -Ref Constr : O-P01C01OA0041-TO1-L05P1C06P0002 -Ref Four : L5P1C1-DECOBASE Garantie : 24 mois Délai prévisionnel de livraison : 84 semaine(s)	2	2 900,87	0	5 801,74		5 801,74	20,00
	Intervention sur site avec GTI (Garantie de temps d'intervention en heures ou en jours)							
150	3 421 125 P1-Rétros extérieurs électriques dégivrant -Ref Constr : O-P01C01OA0053-TO1-L05P1C06P0006 -Ref Four : L5P1C1-RETROS Garantie : 24 mois Délai prévisionnel de livraison : 84 semaine(s)	2	276,40	0	552,80		552,80	20,00
	Intervention sur site avec GTI (Garantie de temps d'intervention en heures ou en jours)							



Devis n° 40817875
du 04 février 2026

Edité le 06 février 2026

Validité du 04 février 2026 au 18 février 2026

Vos références GX 337 E
du 4 février 2026

Page 5 sur 12

Code client UGAP : 73008062

Poste	Référence Descriptif	Qté	Prix Brut Unitaire HT	Montant HT Eco contribution	Montant Brut HT	Remise en %	Montant Net HT	Taux TVA
160	3 421 129 P1-Eclairage extérieur, pour 2 accès par spot -Ref Constr : O-P01C010A0060-TO1-L05P1C06P0007 -Ref Four : L5P1C1-ECLAIRAGE EXT Garantie : 24 mois Délai prévisionnel de livraison : 84 semaine(s)	4	619,96	0	2 479,84		2 479,84	20,00
	Intervention sur site avec GTI (Garantie de temps d'intervention en heures ou en jours)							
170	3 421 135 P1-Cadre publicitaire sur face arrière -Ref Constr : O-P01C010A0066-TO1-L05P1C06P0009 -Ref Four : L5P1C1-CADRE EXT AR Garantie : 24 mois Délai prévisionnel de livraison : 84 semaine(s)	2	165,33	0	330,66		330,66	20,00
	Intervention sur site avec GTI (Garantie de temps d'intervention en heures ou en jours)							
180	3 421 137 P1-Cadre publicitaire extérieur dimension standard -Ref Constr : O-P01C010A0069-TO1-L05P1C06P0011 -Ref Four : L5P1C1-CADRE EXT CÔTÉ 1530 Garantie : 24 mois Délai prévisionnel de livraison : 84 semaine(s)	4	202,78	0	811,12		811,12	20,00
	Intervention sur site avec GTI (Garantie de temps d'intervention en heures ou en jours)							
190	3 421 159 P1-Porte extérieure coulissante à commande pneumatique type métro (hors accès avant) -Ref Constr : O-P01C010A0098-TO1-L05P1C06P0012 -Ref Four : L5P1C1-PORTE COULISSANTE Garantie : 24 mois Délai prévisionnel de livraison : 84 semaine(s)	2	2 815,63	0	5 631,26		5 631,26	20,00
	Intervention sur site avec GTI (Garantie de temps d'intervention en heures ou en jours)							
200	3 421 162 P1-Acrotères à droite et à gauche sur toute la longueur du toit du véhicule -Ref Constr : F-P01C010B0105-TO1-L05P1C06P0016 -Ref Four : L5P1C1-ACROTERES LONGUEUR Garantie : 24 mois Délai prévisionnel de livraison : 84 semaine(s)	2	2 583,15	0	5 166,30		5 166,30	20,00
	Intervention sur site avec GTI (Garantie de temps d'intervention en heures ou en jours)							
210	3 421 172 P1-Passage à des bas de caisse et des panneaux latéraux sép rés -Ref Constr : N-P01C010B0127-TO1-L05P1C06P0018 -Ref Four : L5P1C1- PANNEAUX Garantie : 24 mois Délai prévisionnel de livraison : 84 semaine(s)	2	408,14	0	816,28		816,28	20,00
	Intervention sur site avec GTI (Garantie de temps d'intervention en heures ou en jours)							
220	4 056 214 P1-Casquette avant -Ref Constr : F-05/03/2024-TO1-L05P1C06P0019 -Ref Four : L5P1C1-CASQAV Garantie : 24 mois Délai prévisionnel de livraison : 84 semaine(s)	2	1 263,16	0	2 526,32		2 526,32	20,00
	Intervention sur site avec GTI (Garantie de temps d'intervention en heures ou en jours)							



Devis n° 40817875
du 04 février 2026

Edité le 06 février 2026

Validité du 04 février 2026 au 18 février 2026

Vos références GX 337 E
du 4 février 2026

Page 6 sur 12

Code client UGAP : 73008062

Poste	Référence Descriptif	Qté	Prix Brut Unitaire HT	Montant HT Eco contribution	Montant Brut HT	Remise en %	Montant Net HT	Taux TVA
230	3 421 082	2	4 923,51	0	9 847,02		9 847,02	20,00
	P1-Vidéo surveillance Hanover comprenant: - 1 Enregistreur 1 Disque dur - 1 Bouton de détresse - 3 Caméras - 1 kit câblé - Relecture comprend: - 4 disques durs - Station de relecture - Licence -Ref Constr : O-P01C01OA0001-TO1-L05P1C08P0001 -Ref Four : L5P Garantie : 24 mois Intervention sur site avec GTI (Garantie de temps d'intervention en heures ou en jours) Délai prévisionnel de livraison : 84 semaine(s)							
240	3 421 092	2	1 097,83	0	2 195,66		2 195,66	20,00
	P1-Vitre de protection anti-covid fixe, située sur le haut u portillon -Ref Constr : N-P01C01OB0012-TO1-L05P1C08P0004 -Ref Four : L5P1C1-PROT PLEXI Garantie : 24 mois Intervention sur site avec GTI (Garantie de temps d'intervention en heures ou en jours) Délai prévisionnel de livraison : 84 semaine(s)							
250	3 421 093	2	774,95	0	1 549,90		1 549,90	20,00
	P1-Poste de recette comprenant : - un tiroir condamnable et amovible, - une tablette de perception, - une prédisposition ligne pour billetterie électronique, - au minimum une prise 24 volts pour les appareils auxiliaires -Ref Constr : O-P01C01OA0013-TO1-L0 Garantie : 24 mois Intervention sur site avec GTI (Garantie de temps d'intervention en heures ou en jours) Délai prévisionnel de livraison : 84 semaine(s)							
260	3 421 138	8	202,78	0	1 622,24		1 622,24	20,00
	P1-Baie basculante supplémentaire -Ref Constr : O-P01C01OA0072-TO1-L05P1C09P0004 -Ref Four : L5P1C1-BAIE BASC Garantie : 24 mois Intervention sur site avec GTI (Garantie de temps d'intervention en heures ou en jours) Délai prévisionnel de livraison : 84 semaine(s)							
270	3 421 219	2	8 747,37	0	17 494,74		17 494,74	20,00
	P1-Climatisation renforcée Thermoking en lieu et place de la climatisation totale EBERSPACHER -Ref Constr : L-P01C01OL0585-TO1-L05P1C09P0009 -Ref Four : L5P1C1-OPTION IVECO-CLIM RENFORCEE Garantie : 24 mois Intervention sur site avec GTI (Garantie de temps d'intervention en heures ou en jours) Délai prévisionnel de livraison : 84 semaine(s)							
280	3 421 225	6	764,21	0	4 585,26		4 585,26	20,00
	P1-1 aérotherme supplémentaire -Ref Constr : L-P01C01OL0591-TO1-L05P1C09P0011 -Ref Four : L5P1C1-OPT IVECO-AEROTH SUPPL Garantie : 24 mois Intervention sur site avec GTI (Garantie de temps d'intervention en heures ou en jours) Délai prévisionnel de livraison : 84 semaine(s)							
290	3 421 084	4	21 052,63	0	84 210,52		84 210,52	20,00
	P1-Passage à une capacité des batteries FPT de 345 kWh à 483 kWh - 3 packs supplémentaires maximum sur GX337 - Prix unitaire du pack -Ref Constr : N-P01C01OB0003-TO1-L05P1C11P0002 -Ref Four : L5P1C1-BATTERIES Garantie : 60 mois Intervention sur site avec GTI (Garantie de temps d'intervention en heures ou en jours) Délai prévisionnel de livraison : 84 semaine(s)							



Devis n° 40817875
du 04 février 2026

Edité le 06 février 2026

Validité du 04 février 2026 au 18 février 2026

Vos références GX 337 E
du 4 février 2026

Page 7 sur 12

Code client UGAP : 73008062

Poste	Référence Descriptif	Qté	Prix Brut Unitaire HT	Montant HT Eco contribution	Montant Brut HT	Remise en %	Montant Net HT	Taux TVA
300	4 056 212 P1-Kit Chiller pour batteries -Ref Constr : O-05/03/2024-TO1-L05P1C11P0015 -Ref Four : L5P1C1-CHILLER Garantie : 24 mois Délai prévisionnel de livraison : 84 semaine(s)	2	22 105,26	0	44 210,52		44 210,52	20,00
310	3 421 109 P1-Peinture 1 RAL -Ref Constr : O-P01C01OA0035-TO1-L05P1C14P0001 -Ref Four : L5P1C1-1 RAL Garantie : 24 mois Délai prévisionnel de livraison : 84 semaine(s)	2	858,89	0	1 717,78		1 717,78	20,00
320	3 421 168 P1-1 bloc de 2 prises USB passagers sur colonne -Ref Constr : N-P01C01OB0123-TO1-L05P1C19P0001 -Ref Four : L5P1C1- USB COLONNE Garantie : 24 mois Délai prévisionnel de livraison : 84 semaine(s)	6	222,15	0	1 332,90		1 332,90	20,00
330	3 421 239 P1-RADIOTEL SYSOCO/AXIANS Comprend : - émetteur récepteur - micro à main - kit Din d'installation- câble d'alimentation standard. -Ref Constr : L-P01C01OL0611-TO1-L05P1C23P0006 -Ref Four : P01C01OL0611 Garantie : 24 mois Délai prévisionnel de livraison : 84 semaine(s)	2	1 473,68	0	2 947,36		2 947,36	20,00
340	3 421 100 P1-Sièges STER 8MI antibactérien avec traitement à coeur pe dant l'injection (prix unitaire du surcoût pour un siège ST R 8MI) -Ref Constr : N-P01C01OB0024-TO1-L05P1C25P0001 -Ref Four : L5P1C1-SIEGES ANTIBAC-ANTIVIRAL Garantie : 24 mois Délai prévisionnel de livraison : 84 semaine(s)	58	167,91	0	9 738,78		9 738,78	20,00
350	5 818 307 P1-Véhicule complet hors ensemble batterie et chargeurs ext : Passage à une garantie pièces et M.O. de 36 mois ou 12000 0 kms sans prise en charge des déplac., en France métro.- s -Ref Constr : O-P01C01GA0182-TG1-L05P1C92P0002 -Ref Four : L5P01C01GCOMP120	2	4 673,88	0	9 347,76		9 347,76	20,00
360	888 335 Barre télescopique sur vantail avant de porte 1 Délai prévisionnel de livraison : 84 semaine(s)	2	842,105	0	1 684,21		1 684,21	20,00
370	888 335 Spots à leds extérieur au-dessus des portes Référence 3421129 Intervention sur site avec GTI (Garantie de temps d'intervention en heures ou en jours)	2	338,945	0	677,89		677,89	20,00



Devis n° 40817875
du 04 février 2026

Edité le 06 février 2026

Validité du 04 février 2026 au 18 février 2026

Vos références GX 337 E
du 4 février 2026

Page 8 sur 12

Code client UGAP : 73008062

Poste	Référence Descriptif	Qté	Prix Brut Unitaire HT	Montant HT Eco contribution	Montant Brut HT	Remise en %	Montant Net HT	Taux TVA
	Délai prévisionnel de livraison : 84 semaine(s)							
380	888 335 Chauffage UWE pour conducteur	2	789,475	0	1 578,95		1 578,95	20,00
	Intervention sur site avec GTI (Garantie de temps d'intervention en heures ou en jours)							
	Délai prévisionnel de livraison : 84 semaine(s)							
390	888 335 Baie conducteur électrique dégivrante avec gouttière (A la mise hors tension du Véhicule, la fermeture de la vitre est commandée. Si la vitre rencontre un obstacle, elle se met en mode sécurité et se réouvre et restera dans cette position. Dans tous les cas, l'alimentation du moteur de la vitre s'arrêtera au bout de 10s après la mise hors tension du véhicule)	2	1 757,89	0	3 515,78		3 515,78	20,00
	Intervention sur site avec GTI (Garantie de temps d'intervention en heures ou en jours)							
	Délai prévisionnel de livraison : 84 semaine(s)							
400	888 335 Rétroviseur d'accostage référence 3421125	2	105,265	0	210,53		210,53	20,00
	Intervention sur site avec GTI (Garantie de temps d'intervention en heures ou en jours)							
	Délai prévisionnel de livraison : 84 semaine(s)							
410	888 335 Pare soleil additionnel sur montant gauche du pare-brise	2	589,475	0	1 178,95		1 178,95	20,00
	Intervention sur site avec GTI (Garantie de temps d'intervention en heures ou en jours)							
	Délai prévisionnel de livraison : 84 semaine(s)							
420	888 335 Second emplacement UFR avec accoudoirs relevables sur les deux emplacements	2	136,84	0	273,68		273,68	20,00
	Intervention sur site avec GTI (Garantie de temps d'intervention en heures ou en jours)							
	Délai prévisionnel de livraison : 84 semaine(s)							
430	888 335 Prédisposition pour un système de comptage WEBBREATHE sur portes 1 et 2 (suppression des cellules DINEL)	2	652,63	0	1 305,26		1 305,26	20,00
	Intervention sur site avec GTI (Garantie de temps d'intervention en heures ou en jours)							
	Délai prévisionnel de livraison : 84 semaine(s)							
440	888 335 Prédisposition billettique MATAWAN avec colonnette pour un valideur au niveau de la planche de bord et support tablette imprimante à droite du tableau de bord + prédisposition électrique pour valideur supplémentaire en attente dans le voussoir	2	1 042,105	0	2 084,21		2 084,21	20,00
	Intervention sur site avec GTI (Garantie de temps d'intervention en heures ou en jours)							



Devis n° 40817875
du 04 février 2026

Edité le 06 février 2026

Validité du 04 février 2026 au 18 février 2026

Vos références GX 337 E
du 4 février 2026

Page 9 sur 12

Code client UGAP : 73008062

Poste	Référence Descriptif	Qté	Prix Brut Unitaire HT	Montant HT Eco contribution	Montant Brut HT	Remise en %	Montant Net HT	Taux TVA
Délai prévisionnel de livraison : 84 semaine(s)								
450	888 335 Prédisposition SAEIV BUS INFO comprenant - Antenne pour calculateur (Antenne MIMO GNSS/5G-LTE/Wifi Fakra avec câble de 5m) - Câble alimentation Calculateur ODB Calculateur OrbiBus de 4ème génération Câble alimentation connectique M12 Câble Alimentation pour Pupitre MADT 8" TAB 5m (connecteur coudé) Convertisseur d'alimentation pour pupitre 8 ou 10" - Rotule pour MADT Support RAM pour boule type C Bras court 2 plaques rondes de 6.35 cm pour fixation - câble pupitre Eric G3 girouettes Hanover 4m - câble Ethernet calculateur M12 8 pts codé X - écran TFT M12 4 pts 10m - bornier d'alimentation simple - câble Audio amplificateur Annexe 11 - Support écran 18,5 " - HP extérieur - Mise en service au réseau d'AIX LES BAINS	2	2 884,205	0	5 768,41		5 768,41	20,00
Intervention sur site avec GTI (Garantie de temps d'intervention en heures ou en jours)								
Délai prévisionnel de livraison : 84 semaine(s)								
460	888 335 Fourniture et pose d'un radiotéléphone AXIANS MOTOROLA comprenant radiotéléphone DM4601E UHF Référence 3421239	2	2 136,84	0	4 273,68		4 273,68	20,00
Intervention sur site avec GTI (Garantie de temps d'intervention en heures ou en jours)								
Délai prévisionnel de livraison : 84 semaine(s)								
470	888 335 Fourniture et pose d'une vidéosurveillance FAIVELEY avec 4 caméras IP H264 avec microphone intégré, - Un enregistreur XEBRA 3 incluant WI FI + GPS + switch 8 ports PoE avec son disque dur de 1To. - Un bouton appel de détresse et voyants de fonctionnement du système vidéosurveillance au poste de conduite sur pupitre latéral. - Alimentation temporisé (5mn) du système vidéosurveillance. - Mise en service au réseau Référence 3421082	2	2 866,31	0	5 732,62		5 732,62	20,00
Intervention sur site avec GTI (Garantie de temps d'intervention en heures ou en jours)								
Délai prévisionnel de livraison : 84 semaine(s)								
480	888 335 Fourniture et pose découpe adhésive aux spécifications d'Aix Les Bains Référence 3421115	2	0,01	0	0,02		0,02	20,00
Intervention sur site avec GTI (Garantie de temps d'intervention en heures ou en jours)								
Délai prévisionnel de livraison : 84 semaine(s)								
490	888 335 Découpe peinture : Face avant BLANC RAL 9010 et le reste du véhicule en BLEU PANTONE 313 C Référence 3421109	2	557,895	0	1 115,79		1 115,79	20,00



Devis n° 40817875
du 04 février 2026

Edité le 06 février 2026

Validité du 04 février 2026 au 18 février 2026

Vos références GX 337 E
du 4 février 2026

Page 10 sur 12

Code client UGAP : 73008062

Poste	Référence Descriptif	Qté	Prix Brut Unitaire HT	Montant HT Eco contribution	Montant Brut HT	Remise en %	Montant Net HT	Taux TVA
	Intervention sur site avec GTI (Garantie de temps d'intervention en heures ou en jours)							
	Délai prévisionnel de livraison : 84 semaine(s)							
500	888 335	2	6 294,725	0	12 589,45		12 589,45	20,00
	29 places assises avec 25 sièges STER 8MS et 4 sièges STER 8 MI (avant dernière rangée) - 4 sièges PMR avec accoudoirs relevables, dont 2 sièges jumbo. Cales hanches sur les autres sièges Référence 3421100							
	Intervention sur site avec GTI (Garantie de temps d'intervention en heures ou en jours)							
	Délai prévisionnel de livraison : 84 semaine(s)							
510	888 335	2	221,05	0	442,10		442,10	20,00
	Condamnation du vantail avant de porte 1							
	Intervention sur site avec GTI (Garantie de temps d'intervention en heures ou en jours)							
	Délai prévisionnel de livraison : 84 semaine(s)							
520	888 335	2	210,525	0	421,05		421,05	20,00
	Commandes atelier : commande de porte (série) et de rampe dans plateau de porte							
	Intervention sur site avec GTI (Garantie de temps d'intervention en heures ou en jours)							
	Délai prévisionnel de livraison : 84 semaine(s)							
530	888 335	2	52,63	0	105,26		105,26	20,00
	Déverrouillage par un interrupteur au tableau de bord de la rampe électrique en cas de panne							
	Intervention sur site avec GTI (Garantie de temps d'intervention en heures ou en jours)							
	Délai prévisionnel de livraison : 84 semaine(s)							
540	888 335	2	75,79	0	151,58		151,58	20,00
	Extincteur DESAUTEL Référence 3421152							
	Intervention sur site avec GTI (Garantie de temps d'intervention en heures ou en jours)							
	Délai prévisionnel de livraison : 84 semaine(s)							
550	888 335	2	694,735	0	1 389,47		1 389,47	20,00
	Carénage extincteur							
	Intervention sur site avec GTI (Garantie de temps d'intervention en heures ou en jours)							
	Délai prévisionnel de livraison : 84 semaine(s)							
560	888 335	2	863,155	0	1 726,31		1 726,31	20,00
	Tapis de sol et remontées, de surélévation et cloison arrière en GERFLOR GAYAWOOD YELLOWSTONE 4521 MK/NT							
	Intervention sur site avec GTI (Garantie de temps d'intervention en heures ou en jours)							



Devis n° 40817875
du 04 février 2026

Edité le 06 février 2026

Validité du 04 février 2026 au 18 février 2026

Vos références GX 337 E
du 4 février 2026

Page 11 sur 12

Code client UGAP : 73008062

Poste	Référence Descriptif	Qté	Prix Brut Unitaire HT	Montant HT Eco contribution	Montant Brut HT	Remise en %	Montant Net HT	Taux TVA
Délai prévisionnel de livraison : 84 semaine(s)								
570	888 335 Siège ISRI NTS 2 avec accoudoirs droit et gauche	2	431,58	0	863,16		863,16	20,00
Intervention sur site avec GTI (Garantie de temps d'intervention en heures ou en jours)								
Délai prévisionnel de livraison : 84 semaine(s)								
580	888 335 Portillon vitre fixe type Aix les Bains - Sébile en partie haute -Tablette pour boîte à monnaie avec éclairage à LED commandé par un interrupteur trois positions mode off / mode forcé et mode asservie à l'ouverture de la porte avant - coffre de rangement dans la partie inférieure du portillon - Avec serrure électromagnétique avec bouton de commande non accessible des passagers - Aimant permanent pour maintenir le portillon fermé sans contact - Amortisseur de retenu (à l'ouverture et à la fermeture) du portillon complété d'un amortisseur de choc à la fermeture (Vérin qui permet à partir d'un point 0 du portillon (correspondant à une ouverture à moitié du portillon) de se fermer tout seul ou de s'ouvrir complètement tout seul (fonctionne uniquement véhicule à plat) Référence 3421092 + 3421093	2	347,37	0	694,74		694,74	20,00
Intervention sur site avec GTI (Garantie de temps d'intervention en heures ou en jours)								
Délai prévisionnel de livraison : 84 semaine(s)								
590	888 335 Tirettes de purge sur clapet des réservoirs d'air et signalétique - Certificat d'épreuve des réservoirs d'air ne doit pas dépasser 8 mois à la date de livraison	2	305,265	0	610,53		610,53	20,00
Intervention sur site avec GTI (Garantie de temps d'intervention en heures ou en jours)								
Délai prévisionnel de livraison : 84 semaine(s)								
600	888 335 1 jante nue par véhicule	2	200,00	0	400,00		400,00	20,00
Intervention sur site avec GTI (Garantie de temps d'intervention en heures ou en jours)								
Délai prévisionnel de livraison : 84 semaine(s)								
610	888 335 Découpe des encadrements publicitaires extérieurs	2	294,735	0	589,47		589,47	20,00
Intervention sur site avec GTI (Garantie de temps d'intervention en heures ou en jours)								
Délai prévisionnel de livraison : 84 semaine(s)								



Devis n° 40817875 du 04 février 2026	
Edité le 06 février 2026	
Validité du 04 février 2026 au 18 février 2026	
Vos références GX 337 E du 4 février 2026	Page 12 sur 12
Code client UGAP : 73008062	

Taux TVA	Total Brut HT	Total Net HT	Total TVA	Total TTC
20,00	1 049 301,86	1 049 301,86	209 860,37	1 259 162,23

Total Brut HT	Total Remise HT	Total Net HT	Total TVA	Total TTC
1 049 301,86	0,00	1 049 301,86	209 860,37	1 259 162,23

IMPORTANT: Les conditions générales de vente sont disponibles sur notre site ugap.fr

▣ Connectez-vous sur ugap.fr afin de consulter nos offres, réaliser vos devis et vos commandes, consulter les conditions de SAV

▣ Nouveauté : Accédez à toutes vos factures et avoirs depuis un espace dédié sur ugap.fr.

Ce devis a été établi au regard de la situation financière connue à ce jour.

AUTOBUS STANDARD

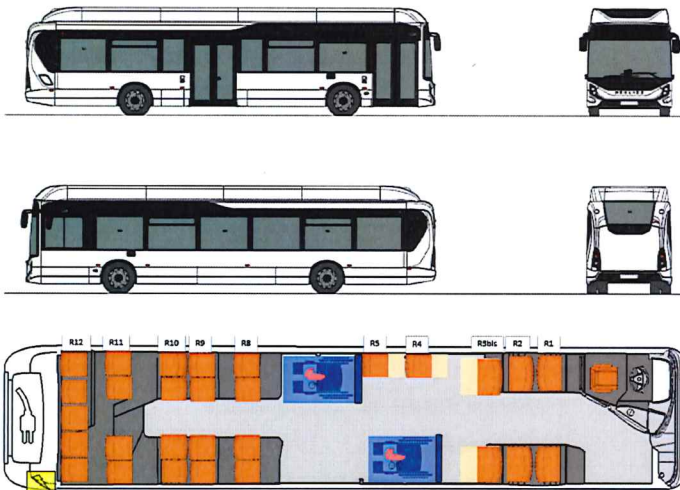
GX 337 ELEC

AIX LES BAINSFD26034A – Février 2026N° marché : 20U030
Fin de marché le 31/12/2024
MAJ le 14/10/2022

Autobus standard Elec à 2 ou 3 accès



Schéma(s) descriptif(s) ou d'implantation(s)

**Données générales**

29 places assises
(dont 4 places PMR)
1 place UFR/poussette + 1 place UFR

Configuration

Rampe d'accès électrique sur porte médiane

CARACTERISTIQUES GENERALES

Longueur	12 050 mm
Largeur	2 536 mm
Hauteur H.T. / avec clim	3 350 mm
Empattement	6 120 mm
Porte à faux AV / AR	2 705 / 3 225 mm
Voie AV / AR	2 086 / 1 870 mm
Diamètre de braquage entre murs	10,905 m
Diamètre de braquage entre trottoirs	9,095 m
P.T.A.C.	20 T
Poids à vide	13,47 T
Emmarchement portes AV/MIL/AR	320/330/340 mm
Largeur portes AV/MIL/AR	1 250 mm
Hauteur intérieure libre AV/AR	2384/2262 mm

Labellisé Origine France Garantie



◆ Carrosserie et équipements extérieurs

Matériel de base

- ✓ Structure auto-portante composée de 5 éléments assemblés par boulonnage
- ✓ Structure : ossature 100% inox austénitique + habillage 100 % polyester
- ✓ Protection du châssis par cataphorèse
- ✓ Pavillon : ossature 100% inox austénitique + habillage 100 % polyester + isolation par fibre polyester
- ✓ Panneaux latéraux : ossature 100% inox austénitique + habillage 100 % polyester
- ✓ Pare-chocs : matériaux composite
- ✓ Portes : 2 portes à 2 vantaux, commande pneumatique et bords sensibles, avec un accès sans marche.
- ✓ Vitres de portes : porte avant en double vitrage, porte AR simple vitrage teinté vert TSA
- ~~✓ Baie conducteur : verre trempé teinté vert TSA, coulissante vers l'AR~~
- ✓ Baies latérales : verre Sécurité teinté vert TSA
- ~~✓ Pare-brise athermique dégivrant par air pulsé~~
- ✓ Eclairage 100% à LED (phares, feux, feux de gabarit, clignotants, répéteurs de clignotant et éclairage de plaque arrière)
- ~~✓ Peinture extérieure laque de finition polyuréthane blanc RAL 9010 sans découpe~~
- ~~✓ Rétroviseurs manuels non dégivrants~~
- ✓ Freinage sur ouverture d'une des portes
- ~~✓ Feux directionnels~~
- ✓ Haut-parleur extérieur

Options

- Découpe peinture : Face avant BLANC RAL 9010 et le reste du véhicule en BLEU PANTONE 313 C
- Portes coulissantes extérieures type métro (sauf porte avant)
- Barre télescopique sur porte 1
- Condamnation du vantail avant de porte 1
- Commande de porte dans plateau de porte (maintenance) - Série
- Fourniture et pose découpe adhésive SIP aux spécifications d'Aix Les Bains
- Rétroviseurs électriques dégivrants et rétroviseur d'accostage
- Eclairage extérieur par spot



- Baie conducteur électrique dégivrante avec gouttière

(A la mise hors tension du Véhicule, la fermeture de la vitre est commandée. Si la vitre rencontre un obstacle, elle se met en mode sécurité et se réouvre et restera dans cette position. Dans tous les cas, l'alimentation du moteur de la vitre s'arrêtera au bout de 10s après la mise hors tension du véhicule)

- 4 baies basculantes supplémentaires
- Panneaux latéraux par éléments séparés
- Suppression pare-brise athermique
- Suppression feux directionnels

◆ Equipements intérieurs

Matériel de base

- ✓ Rétroviseurs de contrôle des portes
- ✓ Marteaux brise-glace à proximité des issues de secours
- ~~✓ Portillon d'accès au poste de conduite « standard »~~
- ~~✓ Afficheur « arrêt demandé » avant~~
- ✓ Montants de baies, voussoirs, lunette AR et cloison AR anti-graffiti
- ✓ 7 boutons arrêt demandé, 3 boutons arrêt demandé pour PMR, 1 bouton arrêt demandé poussette et 2 boutons arrêt demandé demande de rampe
- ✓ 4 haut-parleurs passagers
- ~~✓ Comptage par cellules DINEL~~
- ✓ 1 Espace UFR côté latéral gauche avec totem et bouton sensible d'arrêt demandé avec alerte sonore + logo et bouton poussette
- ✓ 4 sièges PMR situés sur la plateforme (sans surélévation)
- ~~✓ Sièges KIEL IDEO ou CITOS, GT ou AV au choix~~



- ~~✓ Revêtement des sièges :
— Fournisseur :
— Désignation :~~

- ~~✓ Rampe d'accès manuelle rabattable~~
- ~~✓ Colonnes Epoxy~~
- ~~✓ Tapis de sol GERFLOR TARABUS HELIOS NT/NT~~

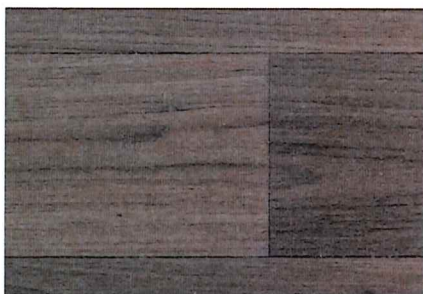


Options

- 2 Cadres d'information intérieurs (1000x350 / 750x350)
- Second emplacement UFR
- Cadre publicitaire extérieur (face arrière/ droite / gauche) de couleur gris. Découpe des encadrements publicitaires
- Prédiposition pour un système de comptage passagers WEBREATH (1 cellule avec unité centrale intégrée / porte + Kit câblage) sur toutes les portes
- Extincteur DESAUTEL 6 kg et son carénage
- Rampe électrique coulissante
- Commande de rampe dans plateau de porte (maintenance)
- Colonnes inox
- 3 prises USB A+C sur colonnes dans compartiment passagers
- Boîtier arrêt demandé et horloge radio pilotée
- Sièges autre :
 - Fournisseur : STER
 - Désignation : 25 STER 8MS et 4 STER 8MI sur l'avant dernière rangée


 Tapis autre :

- Fournisseur : GERFLOR
- Désignation: GAYAWOOD YELLOWSTONE 4521 MK/NT



◆ Architecture électrique

Matériel de base

- Batteries FPT haute énergie lithium-ion NMC intégrées au pavillon et dans le compartiment arrière :
 - Energie : 277 kWh de base (4 packs batterie)
- Prise de charge Type COMBO 2, puissance max charge 100kW
- Puissance nominale / max du moteur électrique 180/230kW

- Protocole de communication avec la borne de charge suivant la norme ISO 15-118

Options

- Pack batterie FPT supplémentaire
 - Nombre de packs (limité à 3) :
 - 2 packs supplémentaire (416 kW) soit 6 packs batteries
- Sans système de détection/extinction incendie moteur/batteries

◆ Poste de conduite

Matériel de base

- Tableau de bord ACTIA (au standard VDV)
- Volant et tableau de bord réglables en hauteur et inclinaison
- Rétroviseur intérieur
- Porte-bagages conducteur
- Pare soleil frontal grande largeur et latéral côté gauche, à commande manuelle, à pantographe.
- Eclairage cabine conducteur à commande individuelle
- Micro conducteur
- Cintre dos conducteur
- Triangle pré-signalisation et gilet de sécurité
- Système de détection d'angle mort latéral droit et frontal Mobileye
- Indicateur de vitesse par détection des panneaux de signalisation Mobileye
- Système de détection somnolence

Options

- Portillon conducteur vitre fixe type Aix les Bains :
 - Sébile en partie haute
 - Tablette pour boîte à monnaie avec éclairage à LED commandé par un interrupteur trois positions mode off / mode forcé et mode asservie à l'ouverture de la porte avant
 - coffre de rangement dans la partie inférieure du portillon
 - Avec serrure électromagnétique avec bouton de commande non accessible des passagers
 - Aimant permanent pour maintenir le portillon fermé sans contact
 - Amortisseur de retenu (à l'ouverture et à la fermeture) du portillon complété d'un amortisseur de choc à la fermeture (Vérin qui permet à partir d'un point 0 du portillon (correspondant à une ouverture à moitié du portillon) de se fermer tout seul ou de s'ouvrir complètement tout seul (fonctionne uniquement véhicule à plat) - Sébile en partie haute
- Interrupteur au tableau de bord pour déverrouillage de la rampe électrique en cas de panne
- Prise USB A+C sur platine gauche conducteur
- Siège ISRI NTS 2 avec accoudoirs droit et gauche
- Gong zone piétonne
- Suppression boîte à pharmacie
- Suppression autoradio

- Pince support A5 porte document sur manchette



- Pare soleil frontal à commande électrique
- Pare soleil additionnel sur montant gauche du pare-brise
- Prédiposition pour installation d'un porte bouteille chaud/froid avec une alimentation électrique 24 volts (position à définir)

◆ Roues et pneumatiques

Matériel de base

- ✓ Pneumatiques MICHELIN Incity
- ✓ Dimensions : 275/70 R 22,5
- ✓ Bavettes de roues
- ✓ Système de surveillance de pression des pneus LDL

Options

- Installation pneumatique fournis par le client (MICHELIN)
- 1 jante nue livrée en vrac par véhicule

◆ Electricité

Matériel de base

- ✓ Multiplexage véhicule et chaîne cinématique
- ✓ 2 batteries 12V-225 Ah montées sur chariot
- ✓ Coupe-batteries au poste de conduite
- ✓ 2 Alternateurs de 150 A
- ✓ Eclairage intérieur à leds
- ✓ Eclairage d'embranchement à l'ouverture des portes
- ✓ Dispositif de délestage des gros consommateurs
- ✓ Protection par disjoncteurs thermiques
- ✓ Coupe-batteries manuel dans coffre à batteries
- ✓ Prise de charge et de démarrage de type FENWICK
- ✓ Prédiposition pour girouettes et annonce sonore et visuelle (emplacement + gaines)
- ✓ Prédiposition SAEIV (emplacement + gaines)
- ✓ Boîtier FMS 4
- ✓ Avertisseur sonore sur marche arrière
- ✓ Système AVAS
- ✓ Système de cybersécurité

Options

- Fourniture et pose d'un ensemble de girouettes HANOVER à leds blanches comprenant :
 - 1 girouette frontale 192x19

- 1 girouette latérale 128x15
- 1 girouette arrière 32x17
- Pupitre de commande EG3 Ethernet
- Ensemble de câbles et faisceaux
- Prédiposition SAEIV BUS INFO comprenant :
 - Antenne pour ordinateur
 (Antenne MIMO GNSS/5G-LTE/Wifi Fakra avec câble de 5m)
- Câble alimentation Calculateur ODB
- Calculateur OrbiBus de 4ème génération
- Câble alimentation connectique M12
- Câble Alimentation pour Pupitre MADT 8" TAB 5m (connecteur coudé)
- Convertisseur d'alimentation pour pupitre 8 ou 10"
- Rotule pour MADT
- Support RAM pour boule type C
- Bras court
- 2 plaques rondes de 6.35 cm pour fixation
- câble pupitre Eric G3 girouettes Hanover 4m
- câble Ethernet ordinateur M12 8 pts codé X -
- écran TFT M12 4 pts 10m
- bornier d'alimentation simple
- câble Audio amplificateur Annexe 11
- Support écran 18,5 "
- HP extérieur
- Mise en service au réseau d'AIX LES BAINS

- Fourniture et pose d'un radiotéléphone DM4601e UHF comprenant 1 kit montage DIN, la programmation sur mesures selon les paramètres actuels du réseau, 1 micro, 1 pédale d'alternat au pied, 1 kit « bouton d'appel d'urgence », 1 antenne véhicule UHF et son câble.

- Système de vidéo-surveillance WABTEC/FAIVELEY 3 caméras IP avec micro intégré, un enregistreur Xébra 3 GPS/Wifi, un switch 8 ports PoE, un disque dur 1 To, un voyant OK / Défaut et antenne extérieure Wifi/GPS/3G. Une station de relecture, mallette, logiciel et 4 disques durs 1 To.

- Prédiposition billettique MATAWAN avec colonnette pour un valideur au niveau de la planche de bord et support tablette imprimante à droite du tableau de bord + **prédiposition électrique pour valideur supplémentaire en attente dans le vousoir**

- Eclairage à leds continu

◆ Chauffage / climatisation

Matériel de base

- ✓ Isolation thermique du pavillon.
- ✓ 2 ventilateurs d'extraction d'air
- ✓ 1 aérotherme passagers (7.5 kW) alimenté par une chaudière électrique
- ✓ 1 aérotherme conducteur (16 kW)
- ✓ Climatisation 100 % électrique de l'espace conducteur et passager

Options

- 3 aérothermes passagers supplémentaires (7.5 W)
- Chauffage UWE conducteur
- Climatisation Thermoking (diffusion de l'air au pavillon)

◆ Autres sous parties

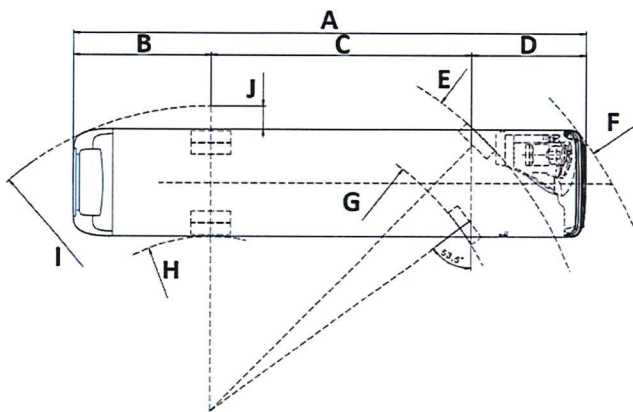
Matériel de base

- ✓ Pont arrière à portique inversé avec triple réduction
- ✓ Marque et type : Pont ZF AV 133 – 87 °
- ✓ Rapport des réducteurs dans les moyeux 1/3,2.
- ✓ Couple de pont 6,21(19x37).
- ✓ Essieu avant avec roues indépendantes
- ✓ Suspension pneumatique intégrale à correction d'assiette
- ✓ Agenouillement / Réhausse
- ✓ Compresseur d'air bicylindre 630 cm3 (pression 10 bars).
- ✓ Dessiccateur d'air.
- ✓ Systèmes de remorquage avant et arrière
- ✓ Frein de service à commande pneumatique, à disque avant et arrière.
- ✓ Système E.B.S. avec fonction ABS-ASR.
- ✓ Frein d'exploitation : FAE électrique
- ✓ Système ESP
- ✓ Indicateur extérieur de freinage d'urgence
- ✓ Assistance au freinage d'urgence anti-collision

Options

- Tirettes de purge sur clapet des réservoirs d'air et signalétique - Certificat d'épreuve des réservoirs d'air ne doit pas dépasser 8 mois à la date de livraison

◆ Giration



A : 12 050 mm	F : R 10 890 mm
B : 3 225 mm	G : R 7 291 mm
C : 6 120 mm	H : R 4 130 mm
D : 2 705 mm	I : R 7 218 mm
E : R 9 095 mm	J : 552,5 mm

◆ Chargeur

Fourniture optionnelle

- Fourniture, mise en service, fondation et transport non déchargé d'un chargeur ABB TERRA 54 sur site client (hors génie civil, installation, pose et raccordement)
- Fourniture, mise en service, fondation et transport non déchargé d'un chargeur ABB TERRA 94 sur site client (hors génie civil, installation, pose et raccordement)
- Fourniture, mise en service, fondation et transport non déchargé d'un chargeur ABB TERRA 124 sur site client (hors génie civil, installation, pose et raccordement)
- Fourniture, mise en service, fondation et transport non déchargé d'un chargeur ABB TERRA 184 sur site client (hors génie civil, installation, pose et raccordement)

◆ Garantie et maintenance

Garantie de base

- ✓ Garantie totale de 2 ans ou 120 000 km (premier des 2 termes atteint)
- ✓ Garantie anticorrosion perforante : 10 ans
- ✓ Garantie batteries de traction FPT / FORSEE : 6 ans
- ✓ Garantie chargeurs : 2 ans

Prestations optionnelles de garantie

- Garantie totale véhicule (hors batteries/chargeur) :
 - Nombre de mois / km : 36 mois ou 120 000 kms

Prestations optionnelles de maintenance

- Prestation de maintenance pour un couple durée/kilomètre de :
 - Nombre de mois / km :
- Prestation de maintenance pour une durée de :
 - Nombre de mois :
- Prestation de maintenance d'un chargeur externe pour une durée de :
 - Nombre de mois :

◆ Formations

Formations incluses dans l'offre de base

- ✓ Formation (prise en main) des véhicules aux personnels chez le client en France métropolitaine

Prestations optionnelles de formation

- Autre lieu :
- Formation à la maintenance des véhicules (hors chargeur externe)
- Formation à l'utilisation et paramétrage des girouettes
- Formation aux méthodes de conduite pour réduire la consommation (éco-conduite)

- Formation à la maintenance des chargeurs externes
- Formation spécifique aux risques électriques inhérent au véhicule
- Formation à la collecte des informations du système de l'ensemble batterie

◆ Prestations

Prestations de base

- ✓ Livraison du véhicule en France continentale
- ✓ Certificat de vente (Document Cerfa)
- ✓ Certificat de conformité «CoC»
- ✓ Attestation d'aménagement
- ✓ Attestation limitation de vitesse
- ✓ Guide d'utilisation et maintenance du véhicule

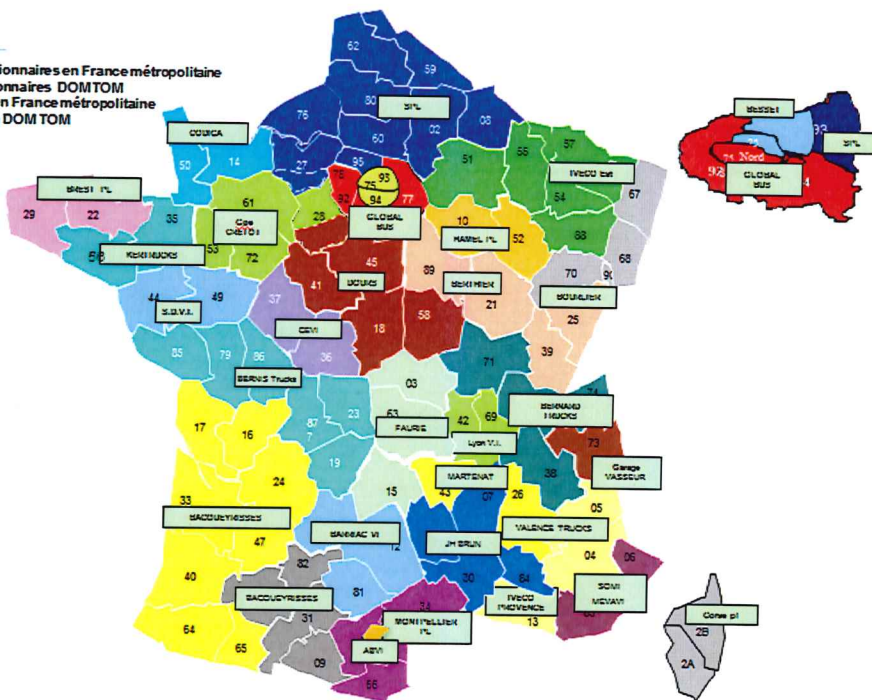
Autres possibilités de prestations

- Carte grise

RESEAU SAV HEULIEZ BUS

Un réseau fort de 74 points de services sur tout le territoire
 Un service 24h sur 24h et 7 jours sur 7
 Coordonnées des points de service disponibles sur :
www.heuliezbus.com

- 32 Concessionnaires en France métropolitaine
- 4 Concessionnaires DOMTOM
- 41 ateliers en France métropolitaine
- 2 ateliers in DOMTOM



UGAP, un réseau proche de vous



**24 conseillers
 spécialisés
 véhicules**

ÎLE-DE-FRANCE
 75-État
 Eduardo Da Silva
 01 64 73 23 67
 edasilva@ugap.fr

75-93-94
 Franck ARNAULT
 01 64 73 79 69
 farnault@ugap.fr

77-91-93-94
 Nicolas Maurin
 01 64 73 23 21
 nmaurin@ugap.fr

78-92-95
 Estelle Cheronnet
 01 34 41 95 13
 echeronnet@ugap.fr

NORD / DOM-COM
 59-62
 Bernard Ducoin
 03 20 19 67 45
 bducoin@ugap.fr

Pascal Lapan
 03 20 19 67 54
 plepan@ugap.fr

02-60-80
 Bazole Florence
 03 22 71 35 08
 fbazole@ugap.fr

27-76-DOM-COM
 (971-972-973-975)
 Hervé Chevalier
 02 35 12 27 79
 hchevalier@ugap.fr

14-50-61
 DOM (974-976)
 Stéphane Hiltiak
 02 31 06 11 44
 shiltiak@ugap.fr

OUEST
 22-29-35-56
 Mireille Pacheu
 02 99 31 96 09
 mpacheu@ugap.fr

18-28-36-37-41-45
 Benjamin Beyssac
 02 38 25 26 26
 bbeyssac@ugap.fr

44-49-53-72-85
 David Branquinho
 02 40 18 49 38
 dbranquinho@ugap.fr

SUD-OUEST
 24-33-40-47-64
 Christophe Warther
 05 56 35 50 07
 cwarther@ugap.fr

Caroline Adrover
 05 56 35 50 10
 cadrover@ugap.fr

09-12-31-32
 46-65-81-82
 Laurent Clarissou
 05 34 31 83 04
 lclarissou@ugap.fr

16-17-19-23-79
 86-87
 Patrice Dufour
 05 49 45 92 03
 pdufour@ugap.fr

SUD-EST
 04-13-83
 Michèle Anizan
 04 42 65 25 33
 manizan@ugap.fr

05-06-84-2A-2B
 Stéphane Baratange
 04 42 65 25 31
 sbaratange@ugap.fr

11-30-34-48-66
 Patrice Duhammel
 04 67 07 05 52
 pduhammel@ugap.fr

CENTRE-EST
 07-26-38-69-73
 Béatrice Roussel
 04 72 56 58 48
 brousset@ugap.fr

03-15-42-43-58-63
 Pascal Difi
 04 73 42 35 11
 pdifi@ugap.fr

01-21-71-74-89
 Jean-Marc Pillon
 03 80 73 00 52
 jmpillon@ugap.fr

EST
 08-10-51-52-54
 55-57-88
 Sylvie Gotti
 03 83 35 91 02
 sgotti@ugap.fr

25-39-67-68-70-90
 Didier Fritsch
 03 89 10 34 16
 dfritsch@ugap.fr

